

# HƯỚNG DẪN SỬ DỤNG

## BỘ ĐÈN M26/M36/M56/M66/M28/M18

### CHỐNG ẨM/PACKINGLOT



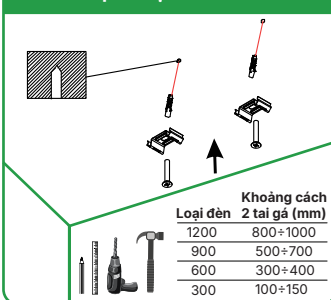
### Cảnh báo

- 1 Đảm bảo ngắt điện trước khi lắp đặt.
- 2 Các hình ảnh thể hiện chỉ mang tính chất minh họa chung.
- 3 Công tắc nguồn phải được đấu vào dây pha của nguồn điện (L).

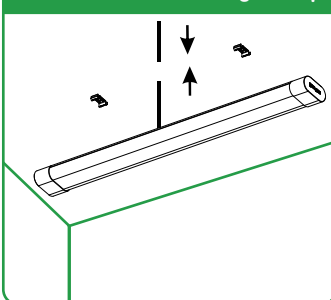
### I. PHƯƠNG PHÁP LẮP ĐẶT

- Lắp ốp tường hoặc ốp trần

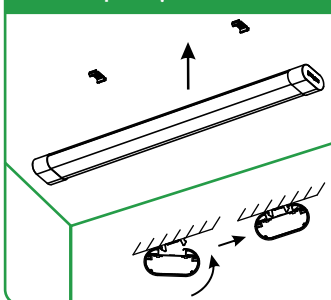
#### Bước 1: Lắp cố định tai treo lên trần



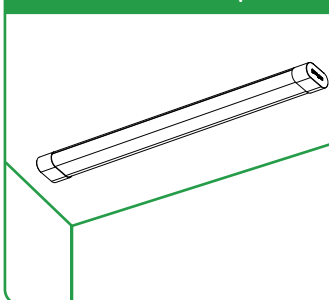
#### Bước 2: Đấu nối đèn với nguồn điện



#### Bước 3: Lắp cố định đèn vào tai treo



#### Bước 4: Hoàn thiện



### II. KÍCH THƯỚC ĐÈN

- Lưu ý xem tại địa chỉ <https://rangdong.com.vn>



### III. CÁC LƯU Ý KHI SỬ DỤNG

- Chỉ sử dụng trong nhà.
- Không phù hợp sử dụng cho chiếu sáng khẩn cấp.
- Tránh để nước rơi vào đèn hoặc nơi có độ ẩm cao.
- Không sử dụng nơi có nhiệt độ cao.
- Tránh sóc, lắc và rung.
- Không sử dụng với chiết áp.
- Không tháo rời bất cứ bộ phận nào của đèn.
- Không sử dụng khi đèn bị nứt vỡ kể cả khi đèn vẫn sáng.
- Việc lắp đặt phải được thực hiện bởi người được đào tạo.
- Đối với đèn đổi màu:**
  - \*Trình tự đổi 3 màu: Trắng/ Vàng/ Trung tính.
  - Để đổi màu ánh sáng: Tắt đèn, sau thời gian (1-3) giây rồi bật lại.
  - Nếu tắt đèn quá 10 giây, sau khi bật lại đèn sẽ trở về ánh sáng trắng.

### KÝ HIỆU TRÊN ĐÈN



**Ký hiệu tiếp địa - cách điện cấp 1.**  
Nếu trên đèn có ký hiệu này, phải nối tiếp địa cho đèn để đảm bảo an toàn rò điện.



**Ký hiệu cách điện cấp 2.**  
Nếu trên đèn có ký hiệu này, không cần nối tiếp địa.

