

HƯỚNG DẪN SỬ DỤNG ĐÈN BULB



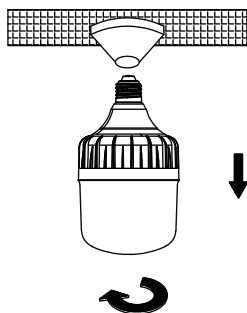
Cảnh báo

1. Đảm bảo ngắt điện trước khi lắp đặt.
2. Các hình ảnh thể hiện chỉ mang tính chất minh họa chung.

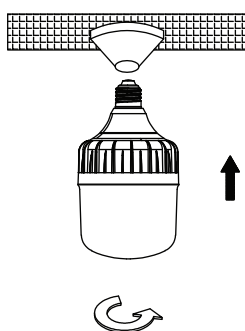
I. PHƯƠNG PHÁP LẮP ĐẶT

- Đèn được xoay hoặc gài vào đui đèn phù hợp (đui E27 hoặc đui B22)

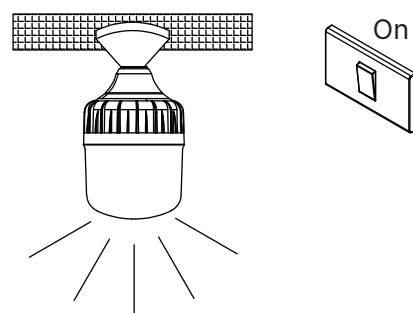
Bước 1: Tháo bóng đèn cũ bằng cách xoay đèn ngược chiều kim đồng hồ



Bước 2: Xoay đèn vào đui phù hợp, vặn theo chiều kim đồng hồ



Bước 3: Đóng công tắc điện, đảm bảo đèn sáng



II. KÍCH THƯỚC ĐÈN

- Lưu ý xem tại địa chỉ <https://rangdong.com.vn>



III. CÁC LƯU Ý KHI SỬ DỤNG

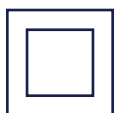
1. Ánh sáng không nhấp nháy.
2. Chỉ sử dụng trong nhà.
3. Không phù hợp sử dụng cho chiếu sáng khẩn cấp.
4. Tránh để nước rơi vào đèn hoặc nơi có độ ẩm cao.
5. Không sử dụng nơi có nhiệt độ cao.
6. Tránh sốc, lắc và rung.
7. Không sử dụng với chiết áp.
8. Không tháo rời bất cứ bộ phận nào của đèn.
9. Không sử dụng khi đèn bị nứt vỡ kể cả khi đèn vẫn sáng.
10. Không sử dụng trong chao chụp.
11. Việc lắp đặt phải được thực hiện bởi người được đào tạo.

KÝ HIỆU TRÊN ĐÈN



Ký hiệu tiếp địa - cách điện cấp 1.

Nếu trên đèn có ký hiệu này, bắt buộc phải nối tiếp địa cho đèn.



Ký hiệu cách điện cấp 2.

Nếu trên đèn có ký hiệu này, không cần nối tiếp địa.



Ký hiệu WEEE.

Nếu trên đèn có ký hiệu này, không được phép vứt vào thùng rác thông thường, sau khi không sử dụng nữa, phải phân loại và xử lý theo quy định.