



HƯỚNG DẪN ĐIỀU CHỈNH ĐỘ SÁNG ĐÈN HỌC ĐƯỜNG VỚI CẢM BIẾN ÁNH SÁNG MÔI TRƯỜNG

Nguyên tắc hoạt động của đèn:

Đèn sử dụng cảm biến ánh sáng môi trường tại từng đèn và tự động điều chỉnh công suất ra, nhằm giữ nguyên cường độ chiếu sáng không phụ thuộc ánh sáng mặt trời (khi cường độ ánh sáng ngoài trời cao thì đèn tự động giảm công suất để giảm cường độ chiếu sáng, khi cường độ ánh sáng ngoài trời thấp, đèn tự động tăng công suất, tăng cường độ chiếu sáng để luôn giữ ổn định cường độ sáng trong không gian chiếu sáng). Cảm biến ánh sáng tích hợp trên đèn đo cường độ chiếu sáng – độ rọi Lux trên mặt sàn. Cường độ chiếu sáng phải được cài đặt tại hiện trường theo yêu cầu khách hàng, theo quy trình sau, sử dụng chức năng calibration – cân chỉnh của đèn.

1. Điều chỉnh cường độ chiếu sáng theo yêu cầu: (sử dụng Lux kế trong quá trình cài đặt)

- Nhấn và giữ phím calib trên đèn
- Đèn sẽ tự động điều chỉnh công suất tăng dần từ MIN lên MAX (thời gian từ Min lên Max khoảng 80 giây). Độ chiếu sáng tăng lên, cần theo dõi cường độ sáng theo lux kế.
- Nhả nút ấn calib khi cường độ chiếu sáng đạt được mức yêu cầu, đèn sẽ tự động lưu mức cường độ chiếu sáng cần thiết. Khi bật đèn lên lần sau, đèn sẽ tự động điều chỉnh công suất để đạt được mức cường độ chiếu sáng đã cài đặt, tùy theo mức ánh sáng mặt trời ảnh hưởng đến môi trường.

Lưu ý: trong cùng 1 phòng, điều chỉnh các đèn đồng đều nhau về độ rọi đo được bằng Lux kế

2. Cài đặt mức công suất 100%:

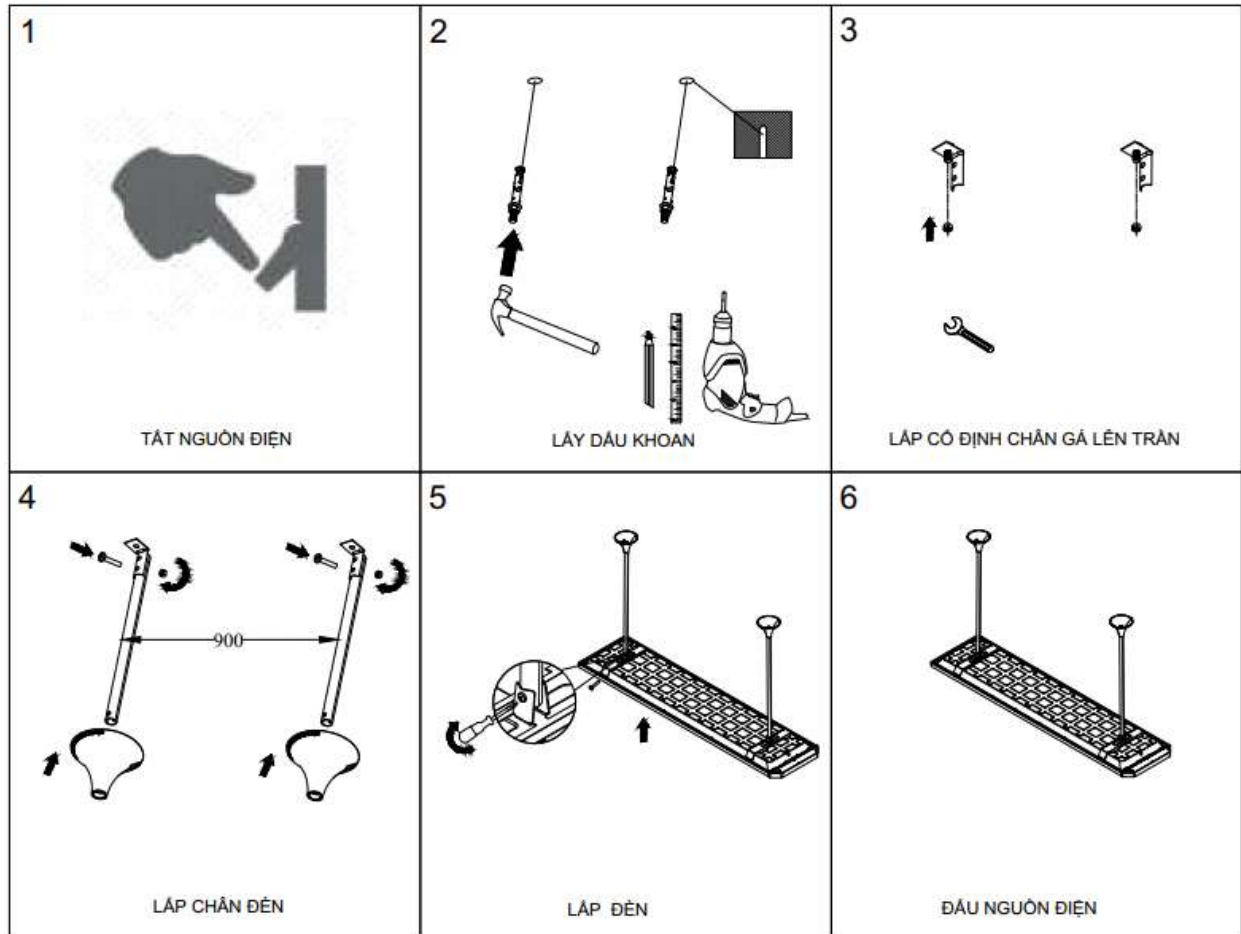
- Nhấn nhả liên tục nút calib 5 lần (trong khoảng thời gian < 2 giây)
- Công suất đèn được cài đặt ở mức 100% và đèn không tự động điều chỉnh công suất để giữ cường độ sáng.
- Chức năng này sử dụng để TEST đèn và khi cảm biến ánh sáng bị lỗi

3. Cài đặt mức công suất 50%: (sử dụng Lux kế trong quá trình cài đặt)

- Nhấn nhả liên tục nút calib 3 lần (trong khoảng thời gian < 2 giây)
- Công suất đèn được cài đặt ở mức 50% và đèn sẽ lưu giá trị cường độ sáng để tự động điều chỉnh công suất để đạt được mức cường độ chiếu sáng đã cài đặt.
- Nếu đang ở chế độ mức 50%, thực hiện nhấn giữ nút Calib thì đèn sẽ tăng công suất từ mức 50% lên mức MAX
- Nếu tiếp tục nhấn giữ nút calib lần thứ 2 trở đi, thì đèn sẽ tăng dần từ mức MIN lên mức MAX.

HƯỚNG DẪN LẮP ĐẶT ĐÈN CHIẾU SÁNG HỌC ĐƯỜNG

1. Hình ảnh minh họa lắp đặt bộ đèn CSLH



2. Hướng dẫn lắp đặt:

Bước 1: Ngắt nguồn điện trước khi lắp đặt

Bước 2: Lấy dấu khoan trên trần khoảng cách giữa 2 chân đèn 900mm

Bước 3: Lắp cố định chân gá lên trần

Bước 4: Luồn dây điện vào ống chân đèn, lắp cố định chân đèn đảm bảo khoảng cách giữa 2 chân đèn 900mm

Bước 5: Lắp đèn lên chân gá

Bước 6: Đấu nối nguồn điện