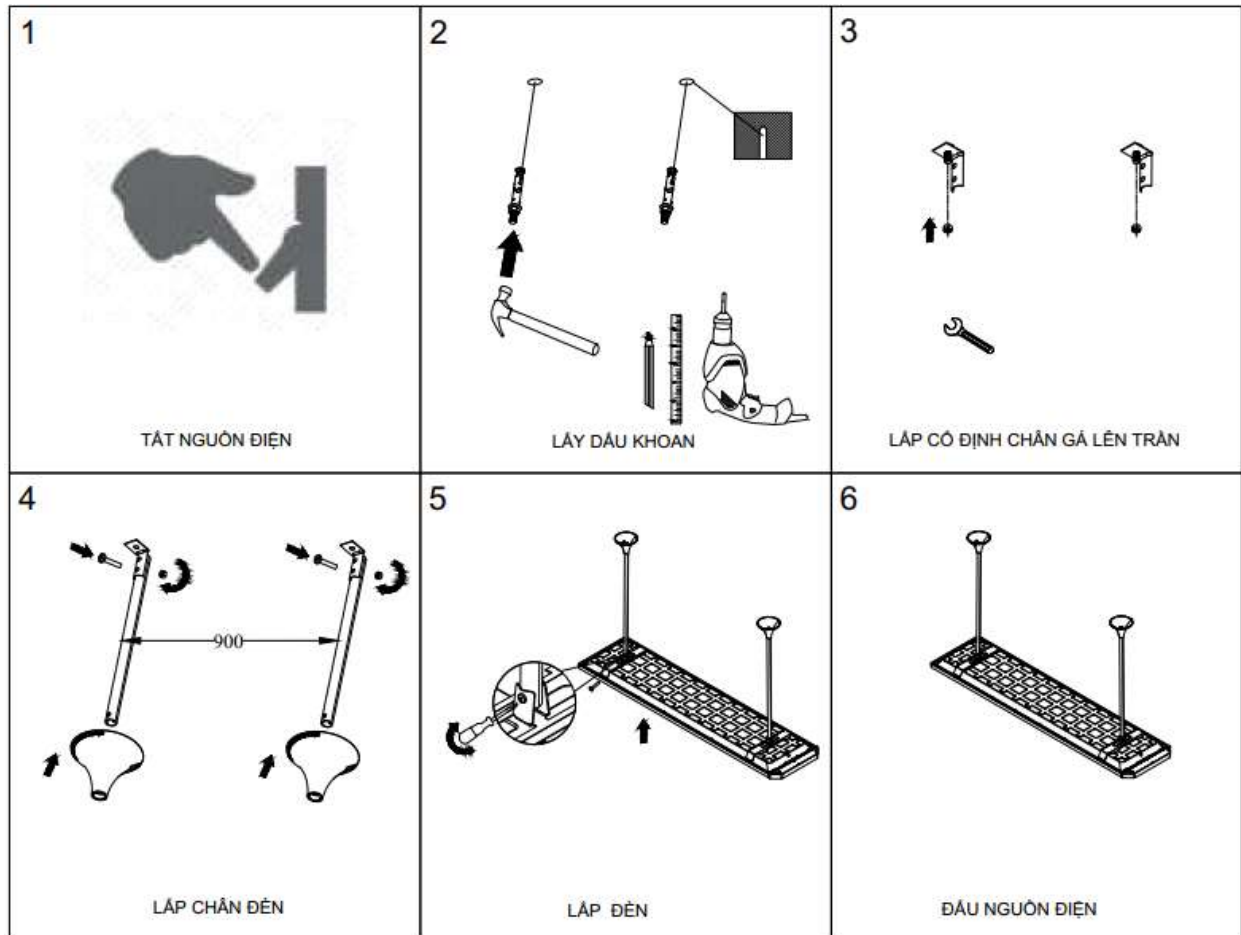


1. Hình ảnh minh họa lắp đặt bộ đèn CSLH

2. Hướng dẫn lắp đặt:

Bước 1: Ngắt nguồn điện trước khi lắp đặt

Bước 2: Lấy dấu khoan trên trần khoảng cách giữa 2 chân đèn 900mm

Bước 3: Lắp cố định chân gá lên trần

Bước 4: Luồn dây điện vào ống chân đèn, lắp cố định chân đèn đảm bảo khoảng cách giữa 2 chân đèn 900mm

Bước 5: Lắp đèn lên chân gá

Bước 6: Đấu nối nguồn điện